

Die technischen Daten sind unverbindlich. Sie gelten nicht als zugesicherte Eigenschaften oder als Beschaffenheits- oder Haltbarkeitsgarantien. Änderungen vorbehalten. Es gelten unsere Allgemeinen Verkaufsbedingungen.

EG-Konformitätserklärung im Sinne der EG-Druckgeräterichtlinie (EG-RL 97/23/EG)

Der Hersteller Georg Fischer Rohrleitungssysteme AG, 8201 Schaffhausen [Schweiz] erklärt, dass es sich bei den Schmutzfängern Typ 305/306 um Produkte im Sinne der Druckgeräterichtlinie 97/23/EG handelt.

Änderungen am Schmutzfänger Typ 305/306, die Auswirkungen auf die angegebenen technischen Daten und den bestimmungsgemässen Gebrauch haben, machen diese Konformitätserklärung ungültig.

Schaffhausen, den 01.08.2012

Dirk Petry
Dirk Petry
R&D Manager
Georg Fischer Piping Systems



GEORG FISCHER
PIPING SYSTEMS

Georg Fischer Piping Systems Ltd. CH-8201 Schaffhausen [Switzerland]
Phone +41(0)52 631 30 26 / ch.ps@georgfischer.com / www.piping.georgfischer.com
161.484.486 / GFDD 6300_1_2_4_6 [08.12] © Georg Fischer Piping Systems Ltd.

Pos.	Bezeichnung
1	Gehäuse
2	Abstützring
3	Siebkäfig
4a	Verschlussmutter
4b	Stopfen (nur für PVC-U, DN65 und DN80)
5	Gehäusedichtung
6	Sprengring
7	Siebrohr PVC-U (0,5 mm)
8	Siebrohr PVC-U (0,8 mm)
9	Siebrohr PVC-U (1,4 mm)
10	Siebrohr PVC-U (2,2 mm)
11	Siebrohr Edelstahl (0,5 mm)
12	Siebrohr PP-H
13	Siebkäfighalter
14	Anschlusssteil PP-H
15	Anschlussmutter PP-H

6. Montage

- Gehäusedichtung **5** auf Siebkäfig **3** bzw. auf Siebkäfighalter **13** aufziehen.
- Gewünschtes Siebrohr **7/8/9/10/11/12** in Siebkäfig **3** schieben.

bei PP-H:

- Siebkäfig **3** und Siebkäfighalter **13** zusammenführen.
- bei PVC-U:
- Abstützring **2** in Gehäuse **1** legen.
- Siebkäfig **3** in Gehäuse **1** einführen.

bei PVC-U, DN15 bis DN50 und PPH:

- Verschlussmutter **4a** auf Gehäuse **1** schrauben und mit Sprengring **6** sichern.

bei PVC-U, DN65 und DN80:

- Stopfen **4b** auf Gehäuse **1** befestigen.

HINWEIS

Bei Demontage des Schmutzfängers wird aus Sicherheitsgründen empfohlen, die Gehäusedichtungen auszutauschen.

7. Wartung

WARNUNG
Verletzungsgefahr durch unkontrolliertes Ausweichen des Mediums!

Wurde der Druck nicht vollständig abgebaut, kann das Medium unkontrolliert entweichen. Je nach Art des Mediums besteht Verletzungsgefahr.

- Vor dem Lösen der Verschlussmutter: Druck in der Rohrleitung vor dem Ausbau vollständig abbauen.
- Bei gesundheitsschädlichen, brennbaren oder explosiven Medien Rohrleitung vor dem Ausbau vollständig entleeren und spülen. Dabei mögliche Rückstände beachten.
- Ein sicheres Auffangen des Mediums durch entsprechende Massnahmen gewährleisten.

7.1 Siebrohr reinigen/austauschen

- Verschlussmutter **4a** öffnen bzw. Stopfen **4b** abziehen.
- Siebkäfig **3** aus Gehäuse **1** nehmen.
- Siebrohr **7/8/9/10/11/12** aus Siebkäfig **3** entnehmen.
- Siebrohr **7/8/9/10/11/12** reinigen oder ggf. durch neues Siebrohr ersetzen.
- Schmutzfänger montieren.

7.2 Gehäusedichtung austauschen

bei PVC-U, DN15 bis DN50:

- Sprengring **6** lösen und Verschlussmutter **4a** öffnen.

bei PVC-U, DN65 und DN80:

- Stopfen **4b** vom Gehäuse **1** abziehen.

bei PP-H:

- Sprengring **6** lösen und Verschlussmutter **4a** öffnen.
- Anschlussmutter **15** lösen.

- Gehäusedichtung **5** entnehmen und durch eine neue Gehäusedichtung ersetzen.
- Sicherstellen, dass Gehäusedichtung **5** korrekt sitzt und dass Dichtung und Dichtfläche frei von Verschmutzungen sind.
- Schmutzfänger montieren.

bei PVC-U, DN15 bis DN50 und PPH:

- Sicherstellen, dass Sprengring **6** gesichert ist.

8. Entsorgung

- Vor Entsorgung die einzelnen Materialien nach recycelbaren Stoffen, Normalabfall und Sonderabfall trennen.
- Bei Entsorgung oder Recycling des Produkts, der einzelnen Komponenten und der Verpackung die örtlichen gesetzlichen Bestimmungen und Verordnungen einhalten.
- Länderspezifische Vorschriften, Normen und Richtlinien beachten.

Bei Fragen bezüglich der Entsorgung des Produkts wenden Sie sich an Ihre nationale Vertretung von GF Piping Systems.

The technical data are not binding. They neither constitute expressly warranted characteristics nor guaranteed properties nor a guaranteed durability. They are subject to modification. Our General Terms of Sale apply.

Declaration of conformity (CE) within the meaning of the EG directive 97/23/EG pressure device regulation

The manufacturer Georg Fischer Rohrleitungssysteme AG, 8201 Schaffhausen [Switzerland] declares that the line strainers type 305/306 are products as defined by the Pressure Equipment Directive 97/23/EC.

Changes to the line strainer that could effect the stated technical data and the intended purpose, void this manufacturer's declaration

Schaffhausen, den 01.08.2012

Dirk Petry
Dirk Petry
R&D Manager
Georg Fischer Piping Systems



GEORG FISCHER
PIPING SYSTEMS

Georg Fischer Piping Systems Ltd. CH-8201 Schaffhausen [Switzerland]
Phone +41(0)52 631 30 26 / ch.ps@georgfischer.com / www.piping.georgfischer.com
161.484.486 / GFDD 6300_1_2_4_6 [08.12] © Georg Fischer Piping Systems Ltd.

Item	Description
1	Body
2	Screen support ring
3	Screen cage
4a	Valve nut
4b	Tamping (only for PVC-U, DN65 and DN80)
5	Body seal
6	Circlip
7	Slotted casing PVC-U (0,5 mm)
8	Slotted casing PVC-U (0,8 mm)
9	Slotted casing PVC-U (1,4 mm)
10	Slotted casing PVC-U (2,2 mm)
11	Slotted casing stainless steel (0,5 mm)
12	Slotted casing PPH
13	Screen cage bracket
14	Valve end metric PP-H
15	Nut PP-H

6. Assembly

- Fit body seal **5** onto the screen cage **3** or onto the screen cage bracket **13**.
- Push designated slotted casing **7/8/9/10/11/12** into screen cage **3**.

Line strainer PP-H:

- Putting screen cage **3** and screen cage bracket **13** together.

Line strainer PVC-U:

- Place screen support ring **2** in body **1**.
- Insert screen cage **3** into body **1**.

Line strainer PVC-U, DN15 to DN50 and PPH:

- Screw valve nut **4a** onto the body **1** and secure it with a circlip **6**.

Line strainer PVC-U-U, DN65 and DN80:

- Secure tamping **4b** onto the body **1**.

NOTE

When removing the line strainer, it is recommended for safety reasons to replace the body seals.

7. Maintenance

WARNUNG
Risk of injury due to uncontrolled evasion of the medium!

If the pressure was not relieved completely, the medium can evade uncontrolled. Depending on the type of medium, risk of injury may exist

- Completely relieve pressure in the pipes prior to dismantling.
- Completely empty and rinse pipe prior to dismantling in connection with harmful, flammable, or explosive media. Pay attention to potential residues.
- Provide for safe collection of the medium by implementing appropriate actions.

7.1 Maintain/change screen

- Open the valve nut **4a** or remove the tamping **4b**.
- Remove screen cage **3** from body **1**.
- Remove slotted casing **7/8/9/10/11/12** from screen cage **3**.
- Clean the slotted casing **7/8/9/10/11/12** or, if necessary, replace with a new one.
- Assemble the line strainer.

7.2 Change body seal austauschen

PVC-U, DN15 to DN50:

- Loosen circlip **6** and open valve nut **4a**.

PVC-U, DN65 and DN80:

- Remove tamping **4b** from the body **1**.

PP-H:

- Loosen circlip **6** and open valve nut **4a**.
- Loosen nut **15**.

- Remove body seal **5** and replace with a new one..
- Make sure that the body seal **5** is placed correctly and that the body seal and the surrounding area are dirt-free.
- Assemble the line strainer.

PVC-U, DN15 to DN50 and PPH:

- Make sure that the circlip **6** is secured.

8. Disposal

- Before disposing of the different material, separate it by recyclables, normal waste and special waste.
- Comply with local legal regulations and provisions when recycling or disposing of the product, the individual components and the packaging.
- Comply with National regulations, standards and directives.

If you have questions regarding the disposal of your product, please contact your national GF Piping Systems representative.



Betriebsanleitung



Schmutzfänger
Typ 305/306



GEORG FISCHER
PIPING SYSTEMS

Betriebsanleitung beachten

Die Betriebsanleitung ist Teil des Produkts und ein wichtiger Baustein im Sicherheitskonzept.

- Betriebsanleitung lesen und befolgen.
- Betriebsanleitung stets am Produkt verfügbar halten.
- Betriebsanleitung an alle nachfolgenden Verwender des Produkts weitergeben.

1. Bestimmungsgemässe Verwendung

Schmutzfänger Typ 305/306 sind ausschliesslich dazu bestimmt, nach Einbau in ein Rohrleitungssystem, innerhalb der zugelassenen Druck- und Temperaturgrenzen, Verschmutzungen aus Medien zu filtern. Die gesamte Armatur und alle ihre Komponenten sind dazu bestimmt, innerhalb ihrer chemischen Beständigkeit eingesetzt zu werden.

2. Zu diesem Dokument

2.1 Mitgelieferte Dokumente

- Georg Fischer Planungsgrundlagen Industrie
- Diese Unterlagen sind über die Vertretung von GF Piping Systems oder unter www.piping.georgfischer.com erhältlich.

2.2 Produktvarianten

- Typ 305 und Typ 306

2.3 Sicherheits- und Warnhinweise

In dieser Anleitung werden Warnhinweise verwendet, um Sie vor Verletzungen oder vor Sachschäden zu warnen. Lesen und beachten Sie diese Warnhinweise immer.

	GEFAHR • Unmittelbar drohende Gefahr! Bei Nichtbeachtung drohen Ihnen Tod oder schwerste Verletzungen
	WARNUNG • Möglicherweise drohende Gefahr! Bei Nichtbeachtung drohen Ihnen schwere Verletzungen
	VORSICHT • Gefährliche Situation! Bei Nichtbeachtung drohen leichte Verletzungen
	ACHTUNG • Gefährliche Situation! Bei Nichtbeachtung drohen Sachschäden

3. Sicherheit und Verantwortung

Um die Sicherheit im Betrieb zu gewährleisten, ist der Betreiber für folgende Massnahmen verantwortlich:

- Produkt nur bestimmungsgemäss verwenden, siehe bestimmungsgemässe Verwendung.
- Kein beschädigtes oder defektes Produkt verwenden. Beschädigtes Produkt sofort aussortieren.
- Sicherstellen, dass Rohrleitungssystem fachgerecht verlegt ist und regelmässig überprüft wird.
- Produkt und Zubehör nur von Personen montieren lassen, die die erforderliche Ausbildung, Kenntnis oder Erfahrung haben.
- Personal regelmässig in allen zutreffenden Fragen der örtlich geltenden Vorschriften für Arbeitssicherheit, Umweltschutz vor allem für druckführende Rohrleitungen unterweisen.

Das Personal ist für folgende Massnahmen verantwortlich:

- Betriebsanleitung und die darin enthaltenen Hinweise kennen, verstehen und beachten.

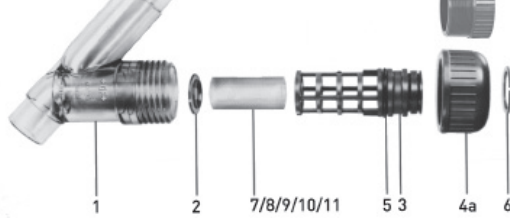
Für Schmutzfänger gelten dieselben Sicherheitsvorschriften wie für das Rohrleitungssystem, in das sie eingebaut werden.

4. Transport und Lagerung

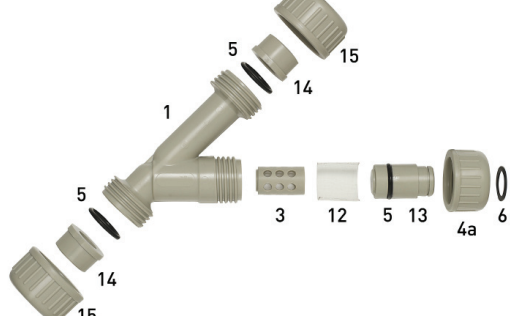
- Produkt in ungeöffneter Originalverpackung transportieren und/oder lagern.
- Produkt vor Staub, Schmutz, Feuchtigkeit sowie Wärme- und UV-Strahlung schützen.
- Sicherstellen, dass Produkt weder durch mechanische noch durch thermische Einflüsse beschädigt ist.
- Produkt vor Montage auf Transportschäden untersuchen.

5. Aufbau

5.1 PVC-U



5.2 PP-H



Instruction manual



Line strainer
Type 305/306



GEORG FISCHER
PIPING SYSTEMS

Observe instruction manual

The instruction manual is part of the product and an important element within the safety concept.

- Read and observe instruction manual.
- Always keep instruction manual available close to the product.
- Pass on instruction manual to all subsequent users of the product.

1. Intended use

Line strainers type 305/306 are solely designed to filter the dirt out of the media after they have been installed into a pipework system. The line strainer type 305/306 is meant to be used within the entire valve's chemical resistance and all of its components and the approved pressure range.

2. Regarding this document

2.1 Related documents

- Georg Fischer planning fundamentals industry
- These documents can be obtained from the GF Piping Systems representation or under www.piping.georgfischer.com.

2.2 Product types

- Typ 305 and type 306

2.3 Sicherheits- und Warnhinweise

This manual contains warning instructions that shall warn against injuries or material losses. Always read and observe those warning instructions.

	DANGER • Imminent danger! Non-observance may result in major injuries or death
	WARNING • Possible danger! Non-observance may result in major injuries
	CAUTION • Dangerous situation! Non-observance may result in minor injuries
	NOTICE • Dangerous situation! Non-observance may result in material losses

3. Safety and responsibility

In order to provide safety in the plant, the operator is responsible for the following measures:

- Products may only be used for its intended purpose, see intended purpose.
- Never use a damaged or defective product. Immediately sort out damaged product.
- Make sure that the piping system has been installed professionally and serviced regularly.
- Products and equipment shall only be installed by persons who have the required training, knowledge or experience.
- Regularly train personnel in all relevant questions regarding locally applicable regulations regarding safety at work, environmental protection especially for pressurised pipes.

The personnel is responsible for the following measures:

- Know, understand and observe the instruction manual and the advices therein.

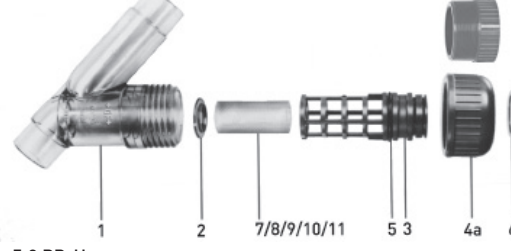
The safety instructions for the line strainer are the same as for the piping system they are installed in.

4. Transport and storage

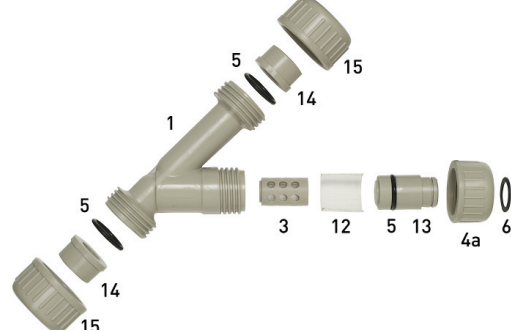
- Transport and/or store product in unopened original packaging.
- Protect product from dust, dirt, dampness as well as thermal and UV radiation.
- Make sure that the product has not been damaged neither by mechanical nor thermal influences.
- Check product for transport damages prior to the installation.

5. Design

5.1 PVC-U



5.2 PP-H



Les données techniques sont fournies à titre indicatif. Elles ne sont pas des garanties et ne constituent pas non plus un gage de propriété intrinsèque ou de durabilité. Sous réserve de modifications. Nos conditions générales de vente s'appliquent.

Déclaration de conformité CE au sens de la directive 97/23/CE (Directive Européenne des Equipements sous Pression)

Le fabricant Georg Fischer Rohrleitungssysteme AG, 8201 Schaffhouse (Suisse), déclare que les filtres à tamis de type 305/306 sont conformes à la directive européenne 97/23/CE sur les équipements sous pression.

Les modifications réalisées sur le filtre à tamis, qui ont une influence sur les données techniques fournies et l'usage prévu, invalident la présente déclaration du fabricant.

Schaffhausen, den 01.08.2012

Dirk Petry

Dirk Petry
R&D Manager
Georg Fischer Piping Systems

+GF+

GEORG FISCHER
PIPING SYSTEMS

Georg Fischer Piping Systems Ltd. CH-8201 Schaffhausen (Switzerland)
Phone +41(0)52 631 30 26 / ch.ps@georgfischer.com / www.piping.georgfischer.com
161.484.486 / GFDD 6300_1_2_4_6 [08.12] © Georg Fischer Piping Systems Ltd.

Pos.	Désignation
1	Corps
2	Bague d'appui
3	Cage de filtre
4a	Écrou
4b	Bouchon (seulement pour PVC-U, DN65 et DN80)
5	Joint du corps
6	Circlip
7	Tamis PVC-U [0,5 mm]
8	Tamis PVC-U [0,8 mm]
9	Tamis PVC-U [1,4 mm]
10	Tamis PVC-U [2,2 mm]
11	Tamis acier inoxydable [0,5 mm]
12	Tamis PP-H
13	Support de cage
14	Pièce folle PP-H
15	Ecrou raccord PP-H

6. Montage

- Glisser le joint du corps **5** sur le cage de filtre **3** ou sur le support de cage **13**.
- Introduire le tamis souhaité **7/8/9/10/11/12** dans le cage de filtre **3**.

Filtre à tamis PP-H:

- Abouter le cage de filtre **3** et le support de cage **13**.

Filtre à tamis PVC-U:

- Placer la bague d'appui **2** dans le corps **1**.
- Insérer le cage de filtre **3** dans le corps **1**.

Filtre à tamis PPH et PVC-U, DN15 à DN50:

- Visser l'écrou **4a** sur le corps **1** et, sur les modèles DN15 à DN50, le sécuriser à l'aide d'un circlip **6**.

Filtre à tamis PVC-U, DN65 et DN80:

- Sécuriser bouchon **4b** sur le corps **1**.

AVIS

En cas de démontage du collecteur d'impuretés, nous recommandons pour des raisons de sécurité, le remplacement des joints du corps.

7. Entretien

AVERTISSEMENT Risque de blessure par échappement incontrôlé de l'agent!

Si la pression n'a pas été annulée complètement, l'agent peut s'échapper de manière incontrôlée. Un risque de blessure existe selon la nature de l'agent.

- Annuler complètement la pression dans la tuyauterie avant le démontage.
- Vidanger et rincer la tuyauterie complètement avant le démontage en cas de présence d'agents nocifs pour la santé, combustibles ou explosifs. Tenir compte, ce faisant, des résidus éventuels.
- Une collecte sûre de l'agent par des mesures correspondantes doit être garantie.

7.1 Affiner/changer le tamis désiré

- Ouvrir l'écrou **4a** ou retirer le bouchon **4b**.
- Extraire le cage de filtre **3** du corps **1**.
- Retirer le tamis **7/8/9/10/11/12** du cage du filtre.
- Nettoyer le tamis **7/8/9/10/11/12** ou le remplacer le cas échéant.
- Monter le filtre à tamis.

7.2 Changer le joint du corps

Filtre à tamis PVC-U, DN15 à DN50:

- Retirer le circlip **6** et ouvrir l'écrou **4a**.

Filtre à tamis PVC-U, DN65 et DN80:

- Retirer le bouchon **4b**.

Filtre à tamis PP-H:

- Retirer le circlip **6** et ouvrir l'écrou **4a**.
- Retirer l'écrou raccord **15**.

- Retirer le joint du corps **5** et le remplacer par un joint neuf.
- S'assurer que le joint du corps est bien en place et que le joint et la surface d'étanchéité sont exempts d'impuretés.
- Monter le filtre à tamis.

Filtre à tamis PPH et PVC-U, DN15 à DN50:

- S'assurer que le circlip **6** est bloqué.

8. Élimination des déchets

- Avant la mise au rebut, trier les différents matériaux et séparer les matériaux recyclables, les déchets normaux et les déchets spéciaux.
- En cas de mise au rebut ou de recyclage du produit, des composants individuels et de l'emballage, respecter les dispositions légales et décrets en vigueur.
- Respecter les prescriptions, normes et directives nationales spécifiques.

En cas de questions relatives à la mise au rebut du produit, adressez-vous à la représentation nationale de GF Piping Systems.

Manual de instrucciones

+GF+

GEORG FISCHER
PIPING SYSTEMS

Obsérvese el manual de instrucciones
El manual de instrucciones forma parte del producto y es un elemento importante del concepto de seguridad.

- Lea y tenga en cuenta el manual de instrucciones.
- Guarda el manual de instrucciones junto con el producto de manera que esté siempre disponible.
- Entregue el manual de instrucciones en caso de transmitir el producto a otros usuarios.

1. Uso conforme a su destino

Los coladores del tipo 305/306 han sido diseñados exclusivamente para filtrar suciedad de los medios tras ser montados en sistemas de tuberías. Los coladores están destinados al uso dentro de las resistencias químicas de la válvula completa y todos sus componentes y de los márgenes de presión admisibles.

2. Acerca de este documento

2.1 Documentación complementaria

- Fundamentos para la planificación industrial de Georg Fischer

Estos documentos están disponibles en su filial de GF Piping Systems o en www.piping.georgfischer.com

2.2 Variantes

- Tipo 305 y tipo 306

2.3 Advertencias e instrucciones de seguridad

En este manual se utilizan advertencias para avisarle de posibles lesiones o daños materiales. Lea y tenga en cuenta siempre estas advertencias.

	• ¡Peligro inminente! Peligro de muerte o de sufrir lesiones muy graves en caso de inobservancia
	• ¡Posible peligro! Peligro de sufrir lesiones graves en caso de inobservancia
	• ¡Situación peligrosa! Peligro de sufrir lesiones leves en caso de inobservancia
	• ¡Situación peligrosa! Peligro de que se produzcan daños materiales en caso de inobservancia

3. Seguridad y responsabilidad

Para garantizar la seguridad durante el funcionamiento, el usuario es responsable de aplicar las siguientes medidas:

- Utilizar el producto exclusivamente de forma conforme a su destino.
- No utilizar ningún producto dañado o averiado. Separar de inmediato el producto dañado.
- Asegurarse de que el sistema de tuberías se instala por un profesional y se inspecciona con regularidad.
- Recomendar el montaje del producto y los accesorios únicamente a personas con la formación, los conocimientos o la experiencia necesarios.
- Informar con regularidad al personal sobre todas las cuestiones relacionadas con la normativa local vigente de seguridad laboral y protección medioambiental, especialmente en lo relativo a tuberías a presión.

El personal es responsable de aplicar las siguientes medidas:

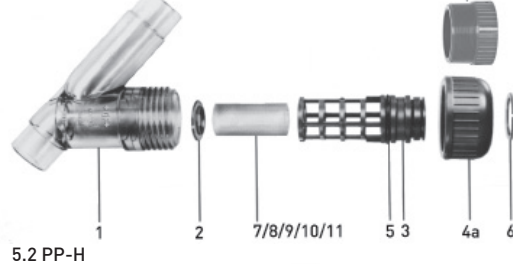
- Conocer, comprender y tener en cuenta el manual de instrucciones y las advertencias contenidas en él.
- Al colador se aplican las mismas normas de seguridad que rigen para el sistema de tuberías en el que está instalado.

4. Transporte y almacenamiento

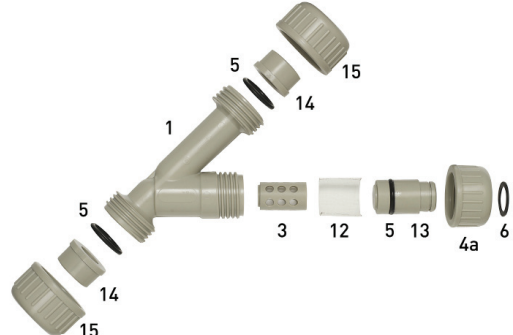
- Transporte y almacene el producto en el embalaje original cerrado.
- Proteja el producto del polvo, la suciedad, la humedad y la radiación térmica y ultravioleta.
- Asegúrese de que el producto no haya sufrido daños a consecuencia de influencias mecánicas o térmicas.
- Compruebe que el producto no ha sufrido daños durante el transporte antes de montarlo.

5. Componentes

5.1 PVC-U



5.2 PP-H



Los datos técnicos son sin compromiso. Estos no contienen ninguna promesa de propiedades. Salvo modificaciones. Son válidas nuestras Condiciones Generales de Venta.

Declaración de conformidad CE en el sentido de la Directiva Equipos de presión (97/23/CE)

El fabricante Georg Fischer Rohrleitungssysteme AG, 8201 Schaffhausen [Suiza] declara que los coladores del tipo 305/306 son productos conformes a la directiva sobre equipos a presión 97/23/CE.

Toda modificación del colador que afecte a los datos técnicos indicados y al uso conforme a su destino invalidará esta declaración del fabricante.

Schaffhausen, den 01.08.2012

Dirk Petry

Dirk Petry
R&D Manager
Georg Fischer Piping Systems

+GF+

GEORG FISCHER
PIPING SYSTEMS

Georg Fischer Piping Systems Ltd. CH-8201 Schaffhausen (Switzerland)
Phone +41(0)52 631 30 26 / ch.ps@georgfischer.com / www.piping.georgfischer.com
161.484.486 / GFDD 6300_1_2_4_6 [08.12] © Georg Fischer Piping Systems Ltd.

Pos.	Denominación
1	Cuerpo
2	Anillo soporte
3	Cesta filtro
4a	Tuerca ciega
4b	Enchufe (disponible sólo para für PVC-U, DN65 y DN80)
5	Junta del cuerpo
6	Anillo de sujeción
7	Tamiz PVC-U [0,5 mm]
8	Tamiz PVC-U [0,8 mm]
9	Tamiz PVC-U [1,4 mm]
10	Tamiz PVC-U [2,2 mm]
11	Tamiz acero inoxidable [0,5 mm]
12	Tamiz PP-H
13	Soporte de tamiz
14	Extremo PP-H
15	Tuerca de conexión PP-H

6. Montaje

- Extraer la junta del cuerpo **5** de la cesta filtro **3** o del soporte de tamiz **13**.
- Introducir el tamiz deseado **7/8/9/10/11/12** en la cesta filtro **3**.

Colador PP-H:

- Montar la cesta filtro **3** y el soporte de tamiz **13**.

Colador PVC-U:

- Colocar el anillo soporte **2** en la carcasa **1**.
- Introducir la cesta filtro **3** en la carcasa **1**.
- Colador PVC-U, DN15 a DN50 y PPH:
- Atornillar la tuerca ciega **4a** en la carcasa **1** y en DN15 a DN50 asegurarla con un anillo de sujeción **6**.

Colador PVC-U, DN65 y DN80:

- Fijar tuerca ciega **4b** en la carcasa **1**.

AVISO

Por motivos de seguridad, al desmontar el colador es recomendable cambiar las juntas.

7. Mantenimiento

AVERTENCIA Peligro de lesiones por desviación incontrolada del medio!

Si no se reduce la presión completamente el medio puede salir de forma incontrolada. Según el tipo de medio puede existir peligro de lesiones.

- Disminuir la presión en la tubería antes de desmontar completamente.
- En caso de medios perjudiciales para la salud, inflamables o explosivos vaciar y lavar la tubería antes de desmontar. Además prestar atención a posibles restos.
- Garantizar una absorción segura del medio mediante medidas correspondientes.

7.1 Limpiar/sustituir el tamiz

- Abrir la tuerca ciega **4a** o despegar el enchufe **4b**.
- Extraer la cesta filtro **3** de la carcasa **1**.
- Extraer el tamiz **7/8/9/10/11/12** de la cesta filtro **3**.
- Limpiar el tamiz **7/8/9/10/11/12** o sustituirlo por uno nuevo si es necesario.
- Montaje del colador.

7.2 Sustituir la junta del cuerpo

Colador PVC-U, DN15 a DN50:

- Aflojar el anillo de sujeción **6**.
- Abrir la tuerca ciega **4a**.
- Colador PVC-U, DN65 y DN80:
- Despegar el enchufe **4b** de la carcasa **1**.

Colador PP-H:

- Aflojar el anillo de sujeción **6**.
- Abrir la tuerca ciega **4a**.
- Aflojar la tuerca de conexión **15**.

- Extraer la junta del cuerpo **5** y sustituirla por una nueva.
- Cerciorarse de que la junta del cuerpo **5** está asentada correctamente y de que la junta y la superficie de obturación no presentan suciedad.
- Montaje del colador.

Colador PVC-U, DN15 a DN50 y PPH:

- Cerciorarse de que el anillo de sujeción **6** está asegurado.

8. Eliminación

- Antes de eliminar los materiales individuales estos deben separarse en residuos reciclables, residuos normales y residuos especiales.
- Al eliminar o reciclar el producto, los componentes individuales y el embalaje deben observarse las normas locales y disposiciones legales vigentes.
- Observar los reglamentos, normas y directrices específicos del país.

Si tiene dudas respecto a la eliminación del producto, diríjase a su representación nacional de GF Piping Systems.



Mode d'emploi

Filtre à tamis

Type 305/306

+GF+

GEORG FISCHER
PIPING SYSTEMS

Se reporter au mode d'emploi

Le mode d'emploi fait partie intégrante du produit et constitue un élément essentiel du concept de sécurité.

- Lire et respecter le mode d'emploi.
- Le mode d'emploi doit toujours être à proximité du produit.
- Transmettre le mode d'emploi à tous les utilisateurs successifs du produit.

1. Utilisation conforme

Les filtres à tamis de type 305/306 sont exclusivement destinés, après avoir été montés dans un système de tuyauterie, à filtrer les impuretés contenues dans les fluides. Les filtres à tamis sont conçus pour être utilisés dans la limite de la résistance de l'ensemble de la vanne aux produits chimiques ainsi que de tous les composants, et dans les plages de pression admissibles.

2. À propos de ce document

2.1 Documents applicables

- Principes de planification pour l'industrie Georg Fischer
- Ces documents sont disponibles auprès d'un représentant de GF Piping Systems ou sur www.piping.georgfischer.com.

2.2 Variantes de produits

- Type 305 et type 306

2.3 Consignes de sécurité et avertissements

Des avertissements sont utilisés dans ce mode d'emploi afin d'avertir du risque de blessures ou de dégâts matériels. Toujours lire et respecter ces avertissements.

	• Menace de danger imminente! En cas de non-respect, vous risquez la mort ou de graves blessures
	• Menace de danger potentielle! En cas de non-respect, vous risquez de graves blessures
	• Situation dangereuse! En cas de non-respect, vous risquez de légères blessures
	• Situation dangereuse! En cas de non-respect, il existe un risque de dégâts matériels

3. Sécurité et responsabilité

Afin de garantir la sécurité du fonctionnement, l'exploitant est responsable de la mise en oeuvre des mesures suivantes:

- Utiliser le produit conformément aux dispositions uniquement, voir Utilisation conforme
- Ne pas utiliser un produit s'il est endommagé ou défectueux. Isoler immédiatement tout produit endommagé.
- S'assurer que le système de tuyauterie est posé correctement et qu'il est contrôlé régulièrement.
- Les produits et accessoires doivent uniquement être montés par des personnes qui disposent de la formation, des connaissances ou de l'expérience nécessaires.
- Informez régulièrement le personnel de toutes les questions relatives aux dispositions locales applicables en matière de sécurité du travail et de protection de l'environnement, notamment pour les canalisations sous pression.

Le personnel est responsable de la mise en oeuvre des mesures suivantes:

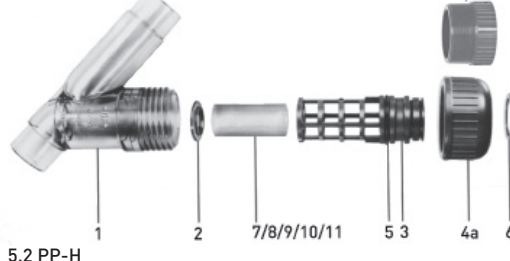
- Lire, comprendre et respecter le mode d'emploi ainsi que les remarques qu'il contient.
- Les mêmes dispositions de sécurité s'appliquent aux filtres à tamis qu'au système de tuyauterie dans lequel ils sont intégrés.

4. Transport et stockage

- Transporter et/ou stocker le produit dans son emballage d'origine non ouvert.
- Protéger le produit de la poussière, de la saleté, de l'humidité ainsi que des rayonnements UV et solaires.
- S'assurer que le produit n'est pas détérioré par des influences thermiques ou mécaniques.
- Contrôler le produit avant le montage afin de détecter d'éventuels dégâts de transport.

5. Structure

5.1 PVC-U



5.2 PP-H

